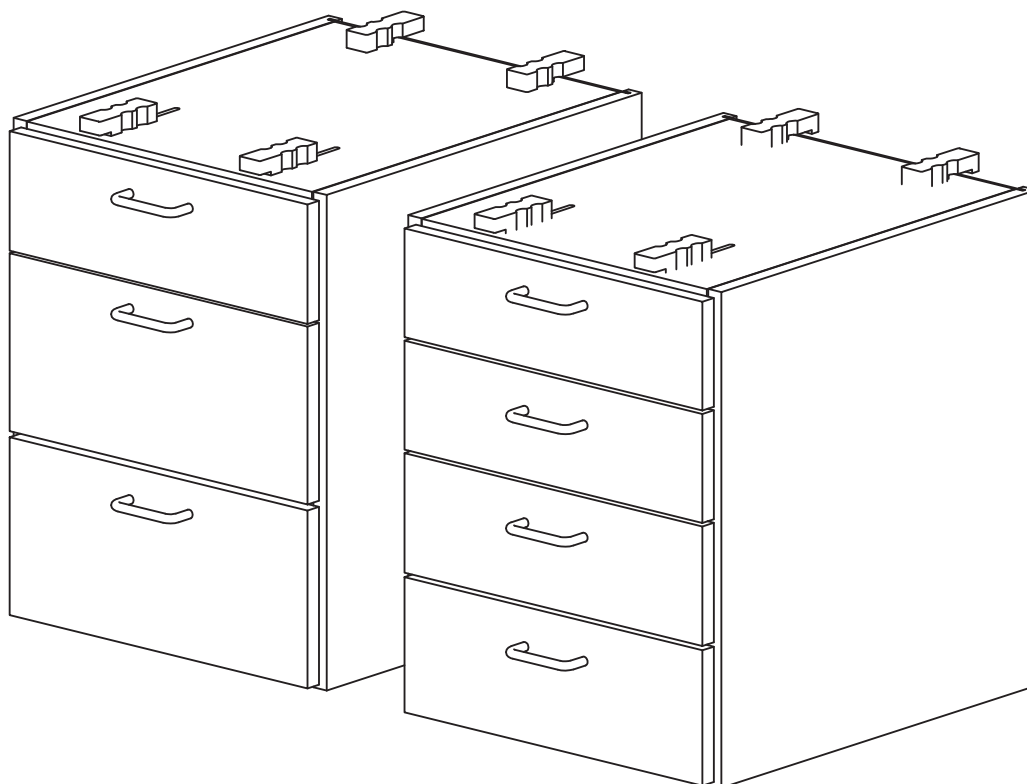


Skuffeseksjoner 900 mm benkehøyde

- Skrog produsert i 19 mm melaminbelagt spon kantet med 0,5 mm-ABS-list
- Oppheng/glidestopper i hardplast
- Rygg i 4 mm fiberplate
- Fronter av 16 mm sponplate som kjerne, overlimt med hvit høytrykkslaminat og kantet med 2 mm ABS-list
- Bøylegrep i metall
- Skuffesider i stål



Bredde x Dybde x Høyde, mm

450 x 520 x 560 mm

600 x 520 x 560 mm