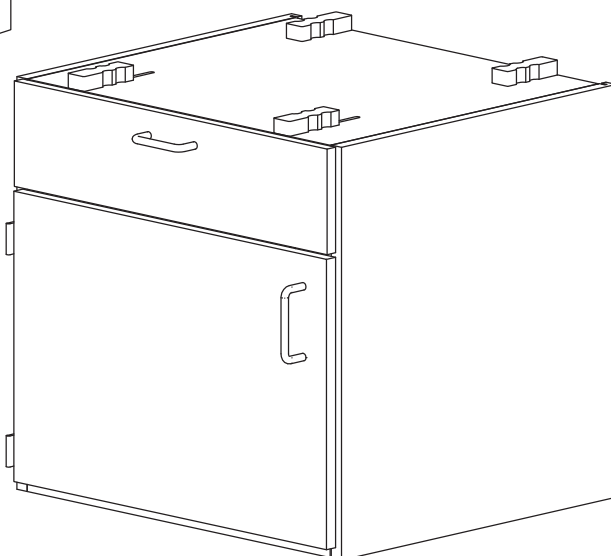
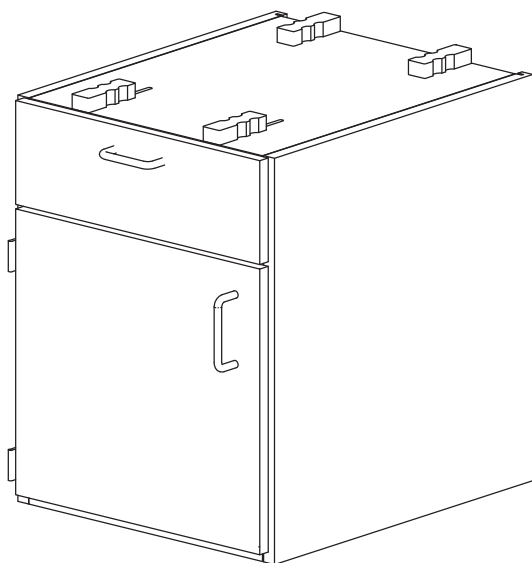


Underskap med skuff og dør 900 mm benkehøyde

- Skrog produsert i 19 mm melaminbelagt spon kantet med 0,5 mm ABS-list
- Oppheng/glidestopper i hardplast
- Rygg i 4 mm fiberplate
- Fronter av 16 mm sponplate som kjerne, overlimt med hvit høytrykkslaminat og kantet med 2 mm ABS-list
- Bøylegrep i metall
- Skuffesider i stål
- Hengsler med åpning 270°



Bredde x Dybde x Høyde, mm

450 x 520 x 560 H - V

600 x 520 x 560 H - V